

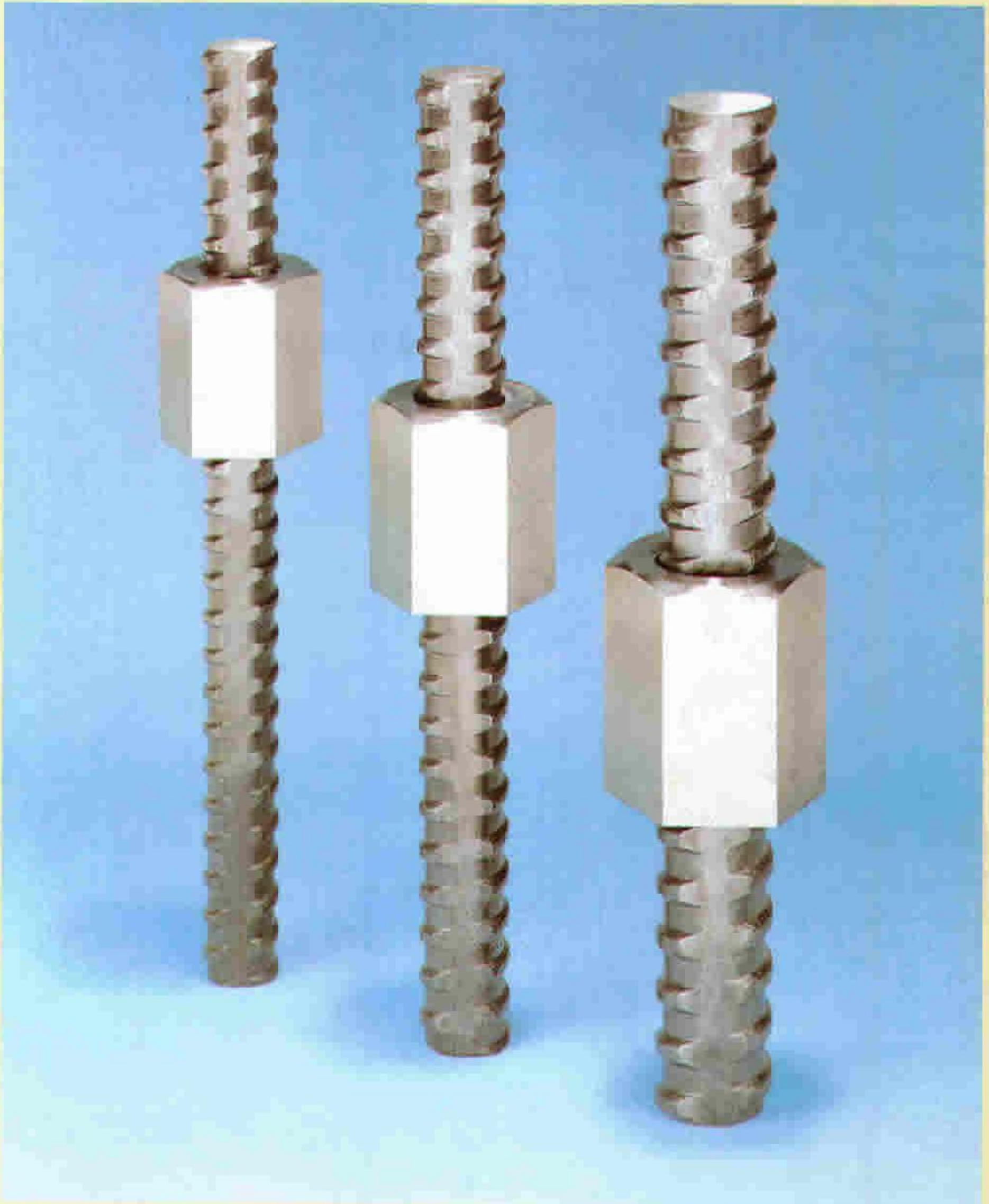


NETUREN

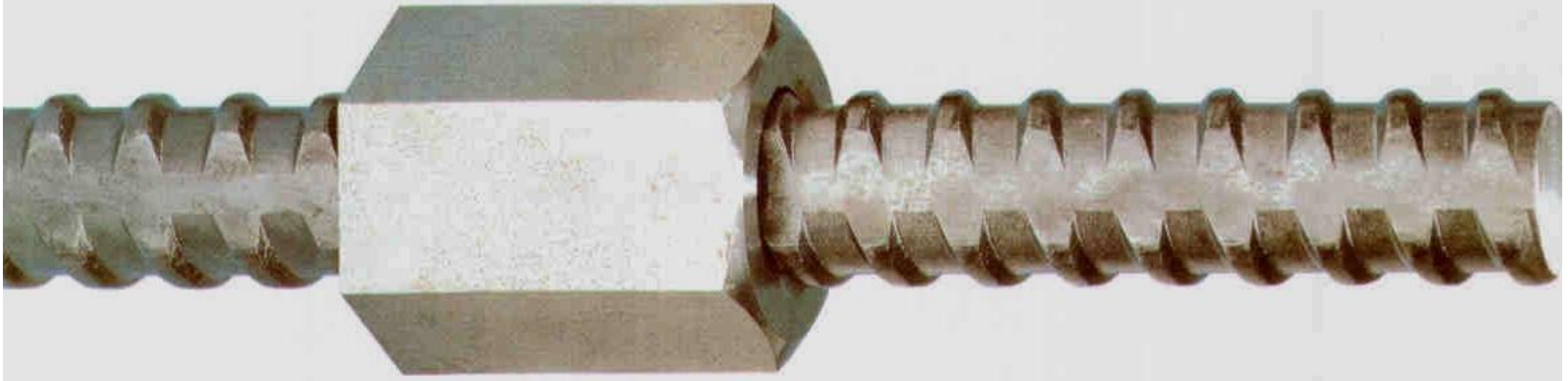
No.25072T

全螺紋 PC 鋼棒

# NEJIBON



高周波熱鍊株式会社



## 全螺紋 PC 鋼棒 NEJIBON

全長之螺紋節係以熱間壓延形成、再施以高周波熱處理。

材質相同於 JIS G3109 之全螺紋預力鋼棒。

### ●特 長

- 全長均為螺紋節狀，在施工现场可依實際需要長度裁切。
- 材質依照 JIS G3109 之 B 種及 C 種，種類齊全，設計上可選擇最經濟之材質。
- 與混凝土之握裹力良好。
- 可施加環氧樹脂塗裝，廣泛使用於例如海洋等之過酷腐蝕環境。

### ●化學成分

JIS G3109(PC 鋼棒)之化學成分，如表 -1 僅規定不純物之含量，NEJIBON 亦準照此規定。

表 -1 化學成分(%)

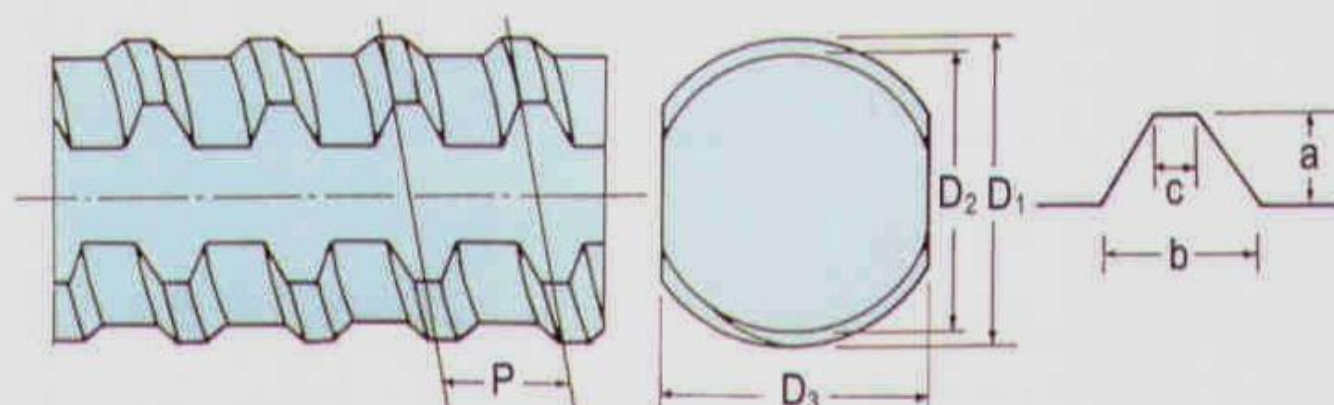
P	S	Cu
0.03 以下	0.035 以下	0.30 以下

### ●尺寸及形狀之基準

表 -2 NEJIBON 鋼棒之尺寸及形狀

直徑 mm	公稱 斷面積 mm <sup>2</sup>	單位質量 kg/m	外 形			節 距 p mm	節 高 a mm	節底寬 b mm	節頂寬 c mm
			D <sub>1</sub> mm	D <sub>2</sub> mm	D <sub>3</sub> mm				
22	387.1	3.04	24.8	21.4	20.6	12	1.7	5.5	2.1
25	506.7	3.98	28.4	24.4	23.6	13	2.0	6.4	2.4
32	794.2	6.23	35.2	30.4	29.4	16	2.4	8.1	3.3
35	956.6	7.51	38.6	33.4	32.2	17	2.6	8.7	3.5
36	1018.0	8.27	40.0	36.0	36.0	18	2.0	7.6	3.6

註：最大長度為 12m。



## ● 機械性質

JIS G 3109(PC 鋼棒)，係規定應力保證值(降伏點及抗拉強度)

NEJIBON 之機械性質亦準照表 -3 所示。

表-3 NEJIBON 之機械性質

直徑 mm	種類	降伏強度 N/mm <sup>2</sup>	降伏荷重 kN	抗拉強度 N/mm <sup>2</sup>	抗拉荷重 kN	延伸率 %	鬆弛度 %
22	B種1號	930 以上	361 以上	1080 以上	419 以上	6.0 以上	4.0 以下
	C種1號	1080 以上	419 以上	1230 以上	477 以上		
25	B種1號	930 以上	472 以上	1080 以上	548 以上		
	C種1號	1080 以上	548 以上	1230 以上	624 以上		
32	B種1號	930 以上	739 以上	1080 以上	858 以上		
	C種1號	1080 以上	858 以上	1230 以上	977 以上		
35	B種1號	930 以上	890 以上	1080 以上	1034 以上		
	C種1號	1080 以上	1034 以上	1230 以上	1177 以上		
36	B種1號	930 以上	947 以上	1080 以上	1100 以上		
	C種1號	1080 以上	1100 以上	1230 以上	1252 以上		

備註) 1. 荷重欄數值：係由應力計算得出之參考值。

2. 延伸率：取標稱直徑之 8 倍作為量測之標點距離。

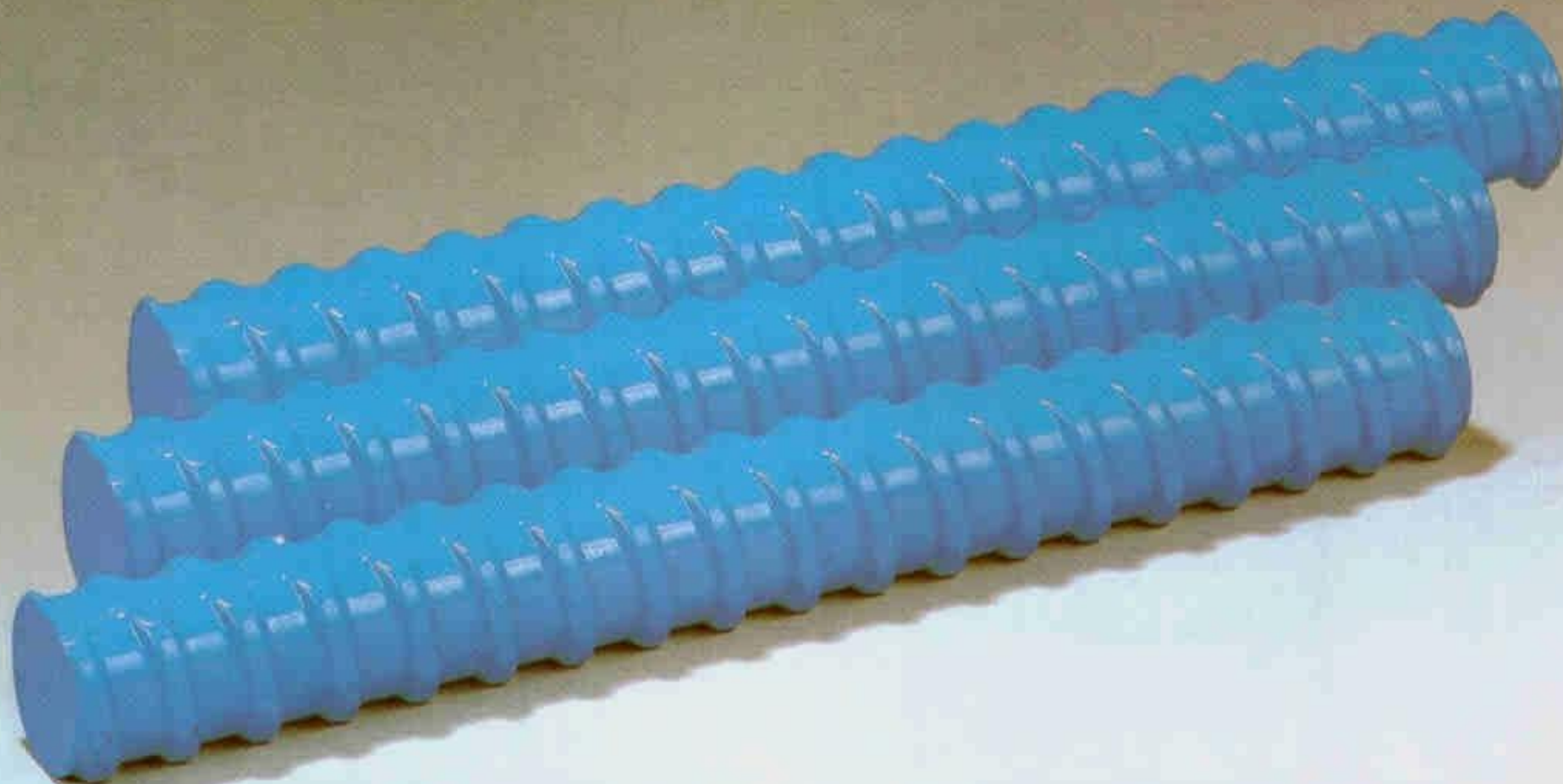
3. 鬆弛度：常溫下，1,000 小時之試驗值。

載荷重係以抗拉強度之 70% 乘以公稱斷面積得出。

## ● 環氧樹脂塗裝

可依顧客要求承做環氧樹脂塗裝、其品質可全部滿足以下之試驗。

- 塗膜測試：日本道路協會「塗裝鋼筋之品質測驗方法」及  
土木學會「環氧樹脂塗裝鋼筋之測驗方法」
- 抗拉試驗：JIS G2241
- 鹽水噴霧試驗：JIS Z2371「鹽水噴霧試驗」
- 耐鹼性試驗：日本道路協會「道路橋之鹽害對策指針(案)」



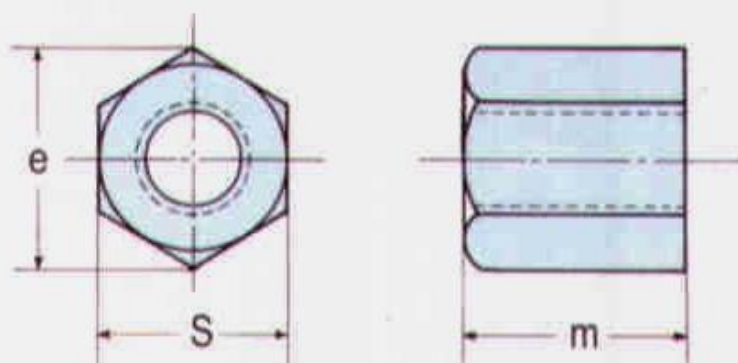
# 全螺紋 PC 鋼棒 NEJIBON

## ● 附屬品

### 1. 螺帽

公稱 mm	對邊距離 S mm	對角距離 e mm	高度 m mm	質量 W kg
22	46	53.1	55	0.6
25	50	57.7	60	0.8
32	58	67	70	1.1
35	65	75	85	1.9
36	67	77.4	95	2.0

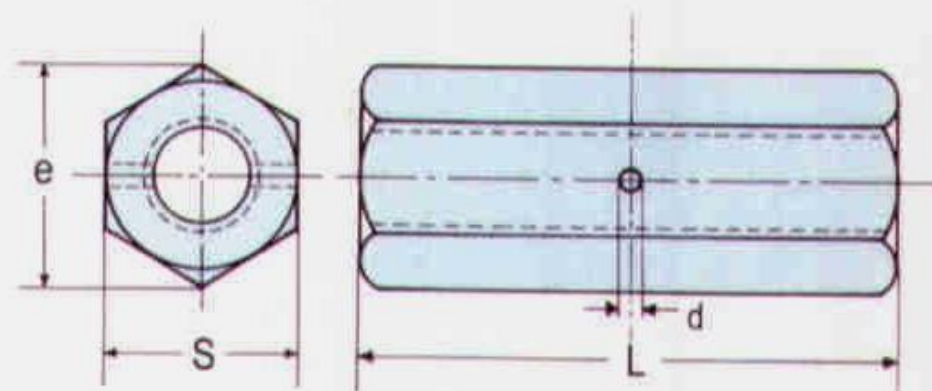
- 材質：S45C
- 重複使用狀況下，建議採用熱處理品。



### 2. 續接器

公稱 mm	對邊距離 S mm	對角距離 e mm	長度 L mm	插梢孔徑 d mm	質量 W kg
22	46	53.1	120	6	1.3
25	50	57.7	140	6	1.9
32	58	67	170	6	2.7
35	65	75	200	6	4.5
36	67	77.4	210	6	4.4

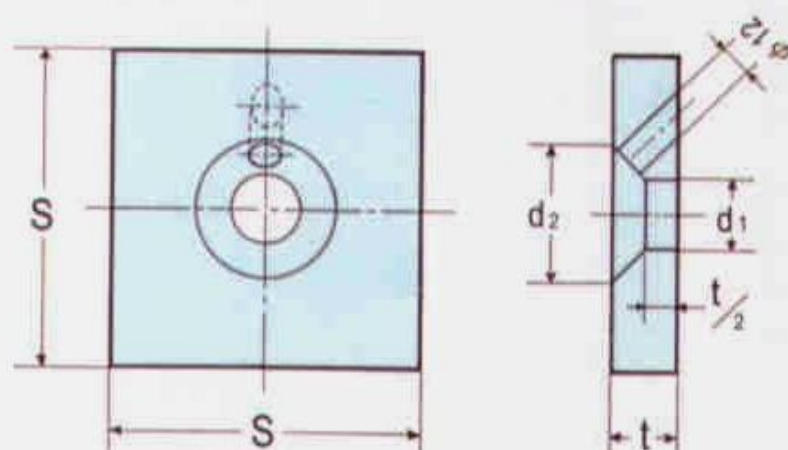
- 材質：S45C
- 重複使用狀況下，建議採用熱處理品。



### 3. 承壓板

公稱 mm	對邊距離 S mm	厚度 t mm	孔徑 d <sub>1</sub> mm	凹面徑 d <sub>2</sub> mm	質量 W kg
22	120	25	28	53	2.5
25	135	28	33	61	3.7
32	165	33	40	73	6.4
35	185	38	44	82	9.4
36	185	38	46	84	9.5

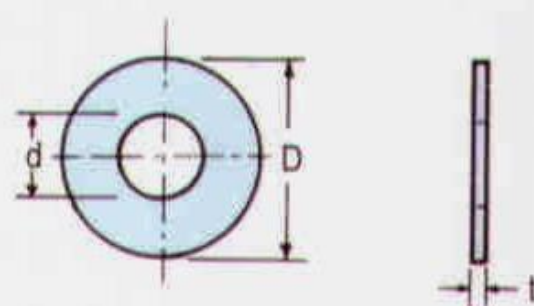
- 材質：SS400



### 4. 墊片

公稱 mm	外徑 D mm	內徑 d mm	厚度 t mm	質量 W kg
22	58	27	4.5	0.07
25	62	32	4.5	0.08
32	72	38	4.5	0.10
35	82	42	4.5	0.14
36	84	44	4.5	0.14

- 材質：SPHC 以上



**NETUREN**

高周波熱鍊株式会社 (ネツレン)

● 營業所

本社 東京營業所 〒141 東京都品川区東五反田2-16-21

☎ 03(3443)5444 FAX 03(5488)7538

代理

**今寶企業有限公司**

TEL:(02)-2-3314669 FAX:(02)-2-3319955

台北市長沙街二段73號3樓之一